



POLTRONA
PROA

BRETON

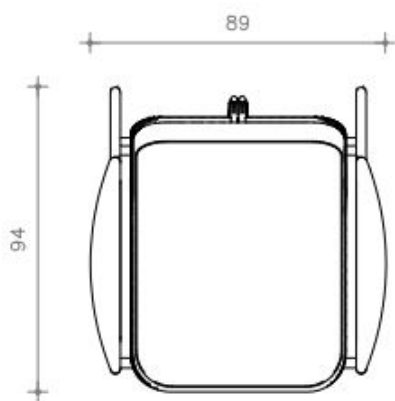


POLTRONA
PROA

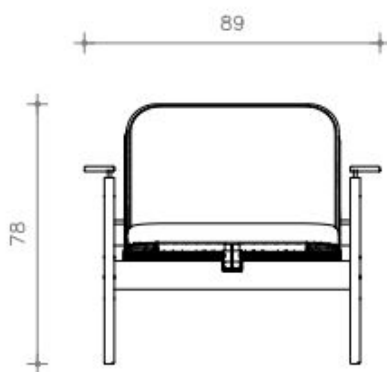
BRETON

Poltrona

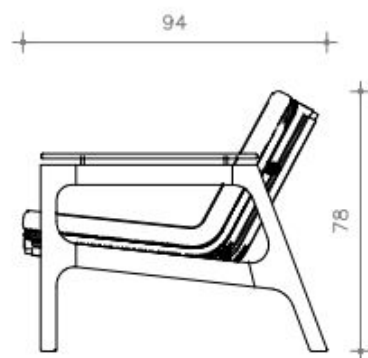
POLTRONA PROA – P0089
ALUMÍNIO, CORDA NÁUTICA E MADEIRA



VISTA SUPERIOR



VISTA FRONTAL



VISTA LATERAL

POLTRONA
PROA


BRETON

Diferenciais:
Braços e pernas em madeira cumaru.




POLTRONA
PROA


BRETON

 Estrutura em alumínio e madeira cumaru. Assento e encosto feito em corda náutica e tecido.

Medidas podem apresentar leves variações. Nos reservamos o direito de efetuar essas alterações em consulta prévia.

 Structure in aluminum and cumaru wood. Seat and back made from nautical rope.

Measures may vary slightly. We reserve the right to make changes without prior consultation.

 Estructura en aluminio y madera de cumarú. Asiento y respaldo fabricados en cuerda náutica.

Las medidas pueden variar un poco. Nos reservamos el derecho de realizar cambios sin previa consulta.

POLTRONA
PROA

BRETON